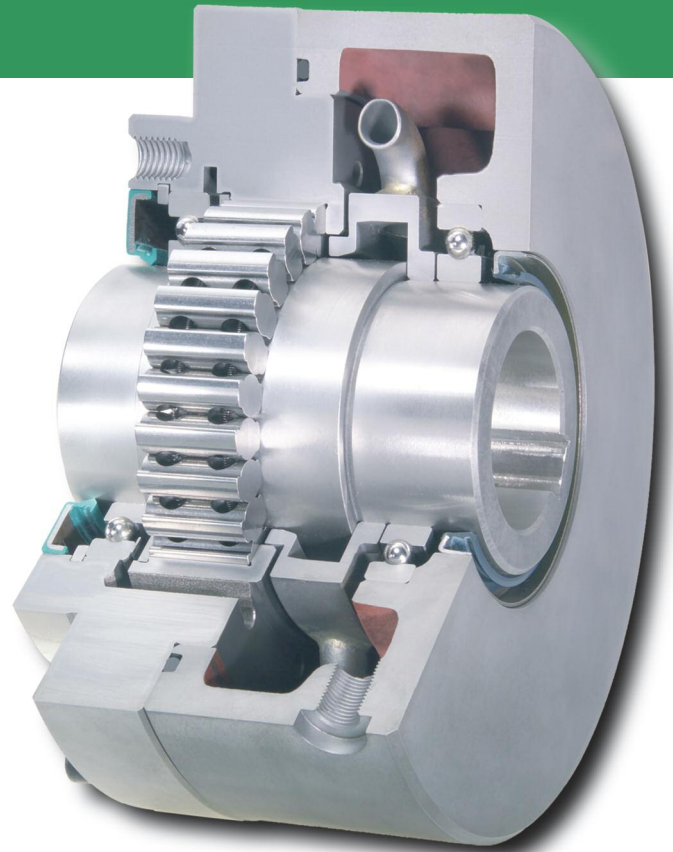


# Das funktionelle Bindeglied hybrider Antriebe

Wenn die Hersteller von Mobilkränen, Baumaschinen oder Schwertransportern ihre Triebwerke entwickeln, sind die Freiläufe von RINGSPANN oft mit von der Partie. Denn häufig werden diese Spezialfahrzeuge von leistungsstarken Hybridsystemen aus Diesel- und Elektromotoren bewegt, für deren arbeitsteiliges Kräftespiel beispielsweise die Überholfreiläufe der Baureihe FKh verantwortlich sind. Der Grund dafür: Ohne aufwendige Steuerungstechnik lassen sich mit dieser hydrodynamischen Schaltkupplungslösung sowohl hohe Drehzahlunterschiede zwischen den Motoren realisieren als auch verschiedene Motoren des gleichen Antriebsstranges wechselweise ein- und auskuppeln.

Hybride Antriebslösungen setzen sich im Off-Highway- und Heavy-Duty-Sektor des internationalen Fahrzeugbaus zunehmend durch. Inzwischen kommen sie in Mobilkränen und Schwertransportern ebenso zum Einsatz wie in vielen Erdbewegungs-, Straßenbau- und Baustellen-Fahrzeugen. Typischerweise kombinieren diese hybriden Triebwerke moderne Dieselmotoren mit leistungsstarken (asynchronen) Elektromotoren, sodass sich die Räder der mobilen Maschinen entweder von einem der Aggregate oder von beiden im Duett antreiben lassen. Nun muss sich der Anwender allerdings darauf verlassen können, dass dieses arbeitsteilige Zusammenspiel zwischen Verbrenner und E-Drive über lange Zeit zuverlässig und effizient funktioniert. Aus diesem Grund setzen viele Konstrukteure von hybriden Antrieben die Überholfreiläufe von RINGSPANN ein. Dabei sind es hier insbesondere die Freiläufe der Baureihe FKh, die sich als dynamische Vermittler zwischen den rotierenden Kräften der Systeme bewähren. „Diese einbaufertigen Komplettfreiläufe zur stirnseitigen Schraubmontage erweisen sich häufig als Ideallösung für das ebenso sichere wie einfache Management hoher Drehzahlen in raumoptimiert konstruierten Hybrid-Triebwerken. Das liegt vor allem an ihrer hydrodynamischen Klemmstückabhebung, die sich bestens eignet für den Wechsel zwischen Leerlauf- und Mitnahmebetrieb in Mehrmotorantrieben, bei denen die Drehzahlen in beiden Betriebsmodi gleich hoch sind“, sagt Thomas Heubach, der Leiter der Freilauf-Sparte von RINGSPANN.



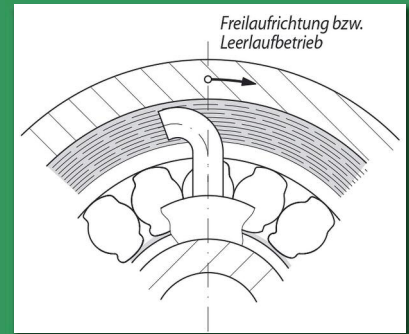
## Infobox

### Hybride Antriebe im Schiffbau

Überaus anschauliche Beispiele für den Einsatz von Überholfreiläufen in hybriden Antriebssystemen finden sich auch im Schiffbau. Bei großen Fracht- und Passagierschiffen ermöglicht der Einsatz von Überholfreiläufen ein Umschalten von Dieselantrieb auf See auf die elektromotorische Fahrt im Hafen – leise, langsam und umweltschonend. Solange der Dieselmotor die Arbeit leistet, kann der Elektroantrieb als Generator dienen – in diesem Fall kuppelt der Freilauf den Antriebstrang zusammen. Übernimmt aber der Elektromotor das Kommando und der Diesel pausiert, so kuppelt der Freilauf den Antriebstrang aus.

## So funktioniert die hydrodynamische Klemmstückabhebung

Ein hydrodynamischer Freilauf verfügt über eine Ölkammer mit einer Pumpe, deren Schöpfrohre mit dem inneren Ring des Freilaufs verbunden sind. Bei umlaufendem Außenring entsteht in der Ölkammer ein 360°-Ölstrom, in den die Schöpfrohre eintauchen. Überholt nun der äußere den inneren Ring, so fördern die Rohre das Öl druckvoll in die Ringkammer. Von hier aus schießt es durch den Ringspalt mit hohem Tempo in die Zwischenräume der Klemmstücke. Abhängig von der Relativdrehzahl zwischen Außen- und Innenring fließt aber der Ölstrom nicht axial in die Zwischenräume, sondern abgewinkelt. Dadurch wird auf die Klemmstücke eine Reaktionskraft ausgeübt, die die Andrückkraft der Klemmstückfedern überwindet, sodass die Klemmstücke vom Innenring abheben. Der hydrodynamische Schmierkeil unterstützt diese Kinematik. Nimmt die Relativdrehzahl zwischen Außen- und Innenring ab, sinkt auch die Abhebekraft. Vor Erreichen des Synchronlaufs kommen die Klemmstücke wieder sicher zur Anlage am Innenring und sind sperrbereit. Dadurch ist bei Synchrondrehzahl die sofortige Lastübernahme gewährleistet. Die hydrodynamische Klemmstückabhebung ermöglicht einen praktisch verschleißfreien Leerlaufbetrieb.



### Ein- und Auskuppeln ohne Impuls von außen

Bei den Überholfreiläufen der Baureihe FKh von RINGSPANN handelt es sich um kugelgelagerte, wartungsarme Komponenten, mit denen sich die verschiedenen Motoren hybrider Antriebssysteme ein- und auskuppeln lassen. Ein solcher Freilauf kann als kompakte Schaltkupplung verwendet werden zwischen Elektro- und Verbrennungsmotoren in gemeinsamen (oder parallelen) Antriebssträngen. Dabei erfolgt das Einkuppeln mit Drehmomentübertragung im Mitnahmebetrieb des Freilaufs, das Auskuppeln mit Drehmomentunterbrechung hingegen im Leerlaufbetrieb. Beides geht vollkommen ohne zusätzliche Regel- oder Steuerungstechnik vonstatten, denn die Funktionalität eines FKh-Überholfreilaufs basiert allein auf mechanischen und hydrodynamischen Prinzipien. Eingebaut werden die Freiläufe stets zwischen den beiden Antriebsquellen des hybriden Systems, und zwar derart, dass der Antrieb im Mitnahmemodus über den Innenring erfolgt, während der äußere Freilauf im Leerlaufbetrieb überholt.

Der Instandhaltungsaufwand ist minimal und beschränkt sich auf einen gelegentlichen Ölwechsel. Daher sind diese Systeme auch extrem betriebssicher und anderen, bei denen keine mechanische Fliehkräfteabhebung eingesetzt werden kann, weit überlegen.“

RINGSPANN liefert die Überholfreiläufe der Baureihe FKh in sechs Standardgrößen ölbefüllt und montagebereit für Nenn Drehmomente von bis zu 14.000 Nm und mit Bohrungen von 35 mm bis 95 mm. Bei den Herstellern von hybriden Triebwerken für Mobilkrane, Baumaschinen und Schwertransporter sind es derzeit vor allem die Größen FKh 94 ATR und FKh 106 ATR, die sich lebhafter Nachfrage erfreuen. Spartenleiter Thomas Heubach ist zudem der Meinung, „dass die hybride Antriebstechnik in der Fahrzeugtechnik noch großes Entwicklungspotenzial hat und ein wachsender Zukunftsmarkt für hydrodynamische Überholfreiläufe ist. Insbesondere auch weil sich damit Lösungen realisieren lassen, die völlig ohne Elektronik auskommen und daher sehr einfach zu warten sind.“



### Ölstrom statt Fliehkraft

Das hydrodynamische Prinzip ist die große Stärke dieser Freilauf-Baureihe von RINGSPANN und macht sie so attraktiv für den Einsatz in schnellrotierenden Multi-Motor-Triebwerken. Im Gegensatz zu Freiläufen, bei denen die Klemmstücke allein aufgrund der während der Rotation wirkenden Fliehkräfte abheben, erfolgt die Klemmstückabhebung bei den hydrodynamischen Überholfreiläufen durch einen Ölstrom. „Aus diesem Grund kann bei einem FKh-Freilauf die Drehzahl im Mitnahmebetrieb ebenso so hoch liegen wie die Leerlauf-Drehzahl“, betont Spartenchef Thomas Heubach, und erläutert, was das in der Praxis bedeutet: „Das ergibt sich eine nahezu unbegrenzte Lebensdauer der Klemmstücke, die im Überholbetrieb auf einem Ölfilm schwimmen und somit von der Innenlaufbahn getrennt sind.“

