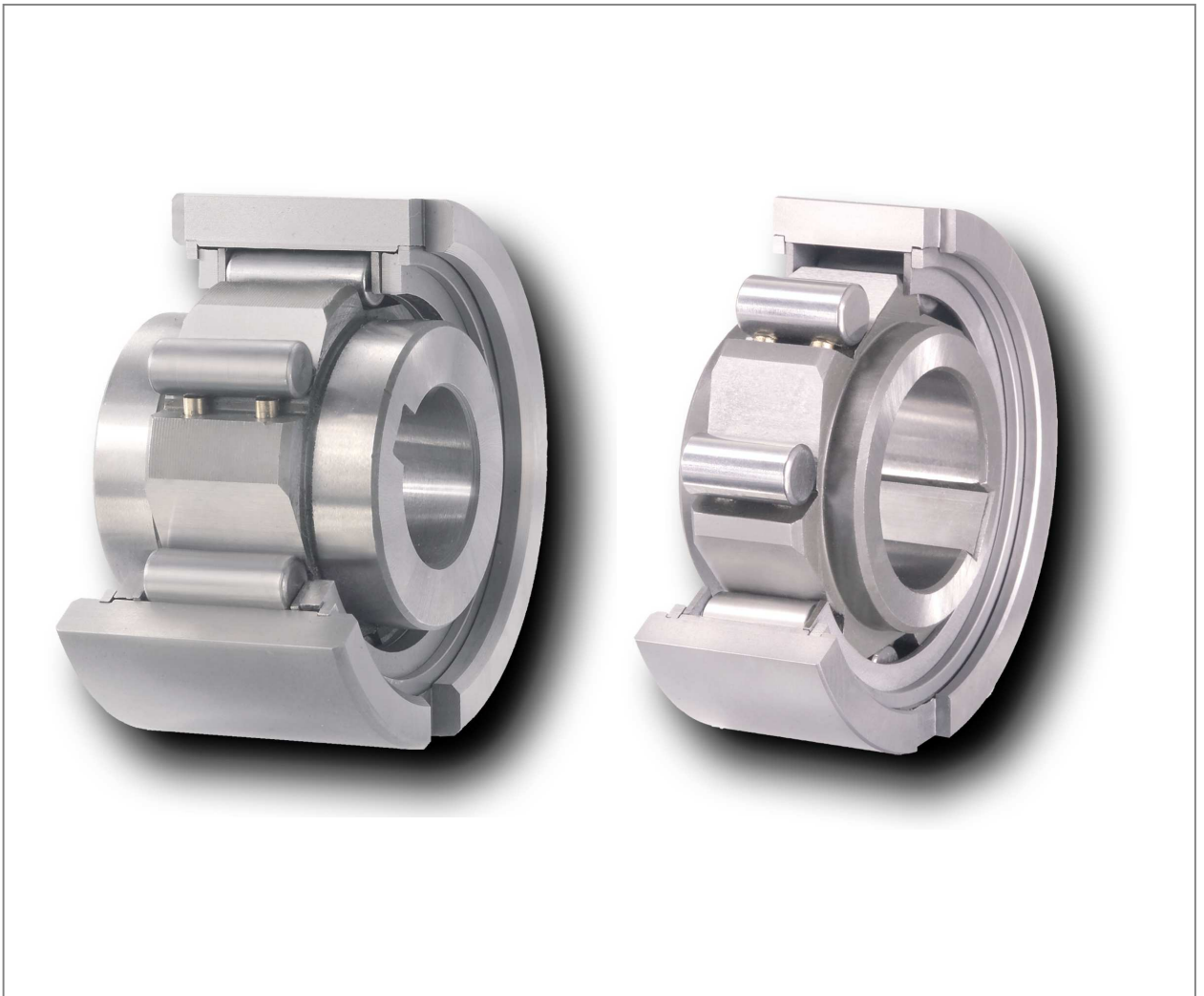


**Einbau- und Betriebsanleitung für  
Einbaufreiläufe FN und FSN**

**E 08.711**



**RINGSPANN GmbH**

Schaberweg 30-34  
61348 Bad Homburg  
Deutschland

Telefon +49 6172 275-0  
Telefax +49 6172 275-275

[www.ringspann.com](http://www.ringspann.com)  
[mailbox@ringspann.com](mailto:mailbox@ringspann.com)

<b>RINGSPANN</b>	<b>Einbau- und Betriebsanleitung für Einbaufreiläufe FN und FSN</b>	<b>E 08.711</b>			
Stand: 08.12.2010	Version : 05	gez.: Su	gepr.: Ei	Seitenzahl: 9	Seite: 2

---

## Wichtig

Vor Einbau und Inbetriebnahme des Produktes ist diese Einbau- und Betriebsanleitung sorgfältig durchzulesen. Hinweise und Gefahrenvermerke sind besonders zu beachten.

Diese Einbau- und Betriebsanleitung gilt unter der Voraussetzung, dass das Erzeugnis für Ihren Verwendungszweck richtig ausgewählt ist. Auswahl und Auslegung des Produktes sind nicht Gegenstand dieser Einbau- und Betriebsanleitung.

Wird diese Einbau- und Betriebsanleitung nicht beachtet oder falsch interpretiert, so erlischt jegliche Produkthaftung und Gewährleistung der RINGSPANN GmbH; dasselbe gilt auch bei Zerlegung oder Veränderung unseres Produktes.

Diese Einbau- und Betriebsanleitung ist sorgfältig aufzubewahren und muss im Falle der Weiterlieferung unseres Produktes – sei es einzeln oder als Teil einer Maschine – mitgegeben werden, damit sie dem Benutzer zugänglich gemacht wird.

---

## Sicherheitsinformationen

- Einbau und Inbetriebnahme unseres Produktes darf nur durch geschultes Personal erfolgen.
- Reparaturarbeiten dürfen nur vom Hersteller oder von autorisierten RINGSPANN-Vertretungen vorgenommen werden.
- Wenn ein Verdacht auf Fehlfunktion vorliegt, ist das Produkt bzw. die Maschine, in dem es eingebaut ist, sofort außer Betrieb zu nehmen und RINGSPANN GmbH oder eine autorisierte RINGSPANN-Vertretung zu informieren.
- Bei Arbeiten an elektrischen Komponenten ist die Spannungsversorgung auszuschalten.
- Umlaufende Teile müssen vom Käufer gegen unbeabsichtigtes Berühren gesichert werden.
- Bei Lieferungen ins Ausland sind die dort gültigen Sicherheitsbestimmungen zu beachten.

<b>RINGSPANN</b>	<b>Einbau- und Betriebsanleitung für Einbaufreiläufe FN und FSN</b>			<b>E 08.711</b>	
Stand: 08.12.2010	Version : 05	gez.: Su	gepr.: Ei	Seitenzahl: 9	Seite: 3

## 1. Allgemeines

Einbaufreiläufe FN bzw. FSN sind Maschinenelemente mit besonderen Eigenschaften:

- In der einen Drehrichtung besteht keine Verbindung zwischen Innen- und Außenring; der Freilauf ist im Leerlaufbetrieb.
- In der anderen Drehrichtung besteht eine Verbindung zwischen Innen- und Außenring; der Freilauf ist im Mitnahmebetrieb und kann in dieser Drehrichtung ein hohes Drehmoment übertragen.

Einbaufreiläufe FN bzw. FSN werden eingesetzt als:

- Rücklaufsperrern
- Überholfreiläufe
- Vorschubfreiläufe



### **Achtung!**

Freiläufe können als Sicherheitsbauteile eingesetzt werden, deshalb muss diese Einbau- und Betriebsanleitung sorgfältig befolgt werden.

## 2. Anwendungen von Freiläufen

### 2.1 Anwendung als Rücklaufsperrre

Freiläufe werden als Rücklaufsperrre eingesetzt, wenn eine Drehbewegung gegen die Betriebsdrehrichtung verhindert werden soll. Bei vielen Maschinen und Anlagen ist es aus sicherheitstechnischen oder funktionsbedingten Gründen notwendig, dass sie nur in einer - vorher festgelegten – Drehrichtung arbeiten. So bestehen z. B. für den Betrieb von Förderanlagen gesetzliche Vorschriften, die eine mechanische Sicherheitseinrichtung verlangen.

Der normale Betriebszustand einer Rücklaufsperrre ist der Leerlaufbetrieb; das Sperren (Drehmomentübertragung) erfolgt bei Drehzahl Null. Der dabei eintretende, sofortige Eingriff der Klemmelemente sorgt für die erforderliche hohe Betriebssicherheit.

### 2.2 Anwendung als Überholfreilauf

Der Überholfreilauf kuppelt Maschinen oder Maschinenteile und unterbricht automatisch deren Verbindung, sobald das Abtriebsteil des Überholfreilaufs schneller gedreht wird als das Antriebsteil. Er kann in vielen Fällen eine aufwändige Schaltkupplung ersetzen.

Beim Überholfreilauf erfolgt das Kuppeln im Mitnahmebetrieb (Drehmomentübertragung), während im Leerlaufbetrieb die Drehmomentübertragung zwischen Innen- und Außenring unterbrochen ist. Im Mitnahmebetrieb sind die Drehzahlen von Innen- und Außenring gleich, während sie im Leerlaufbetrieb unterschiedlich sind.

### 2.3 Anwendung als Vorschubfreilauf

Der Vorschubfreilauf übersetzt eine hin und hergehende Bewegung in eine schrittweise Drehbewegung (Vorschub). Der Vorschubfreilauf arbeitet präzise und geräuschlos und ermöglicht eine stufenlose Einstellung des Vorschubweges.

### 3. Aufbau

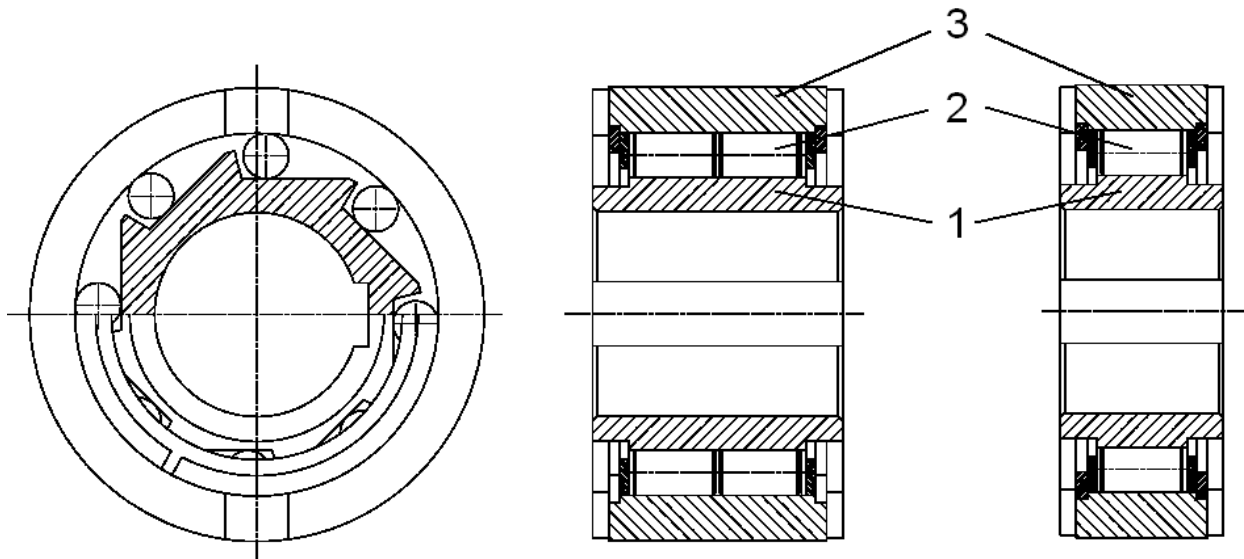


Bild. [1]

Die Einbaufreiläufe FN bzw. FSN sind gemäß dem Bild [1] aufgebaut. Die wichtigsten Funktionsteile sind der Innenring (1), die Klemmrollen (2), der Außenring (3) und der Schmierstoff.

Einbaufreiläufe FN bzw. FSN sind Klemmrollen-Freiläufe ohne eigene Lagerung.

### 4. Bauarten

Einbaufreiläufe FN bzw. FSN sind in der Bauart Standard erhältlich.



#### Hinweis!

Weitere Informationen insbesondere zu Aufbau und Wirkungsweise, Auslegung und Auswahl, zulässigen Drehmomenten sowie zulässigen Drehzahlen dieser Freiläufe finden Sie in der RINGSPANN Druckschrift 84 mit dem Titel „Freiläufe“. Alternativ fragen Sie direkt bei der RINGSPANN GmbH an.

<b>RINGSPANN</b>	<b>Einbau- und Betriebsanleitung für Einbaufreiläufe FN und FSN</b>			<b>E 08.711</b>	
Stand: 08.12.2010	Version : 05	gez.: Su	gepr.: Ei	Seitenzahl: 9	Seite: 5

## 5. Allgemeine Hinweise



### Achtung!

Eine sichere Drehmomentübertragung des Freilaufs ist nur dann sichergestellt, wenn die maximal zulässige Mitnahmedrehzahl nicht überschritten wird.

**Ein Überschreiten der für die verschiedenen Betriebszustände jeweils zulässigen Drehzahlen kann zu einer Beschädigung und zu einer unzulässigen Erwärmung des Freilaufs führen!**



### Achtung!

Das maximal zulässige Drehmoment des Freilaufs darf durch anwendungsbedingte Drehmomentspitzen nicht überschritten werden.

Das Auslegungsdrehmoment des Freilaufs sollte mit Hilfe der RINGSPANN Druckschrift 84 berechnet sein, ggf. ist Rücksprache mit RINGSPANN zu halten.

**Freilaufschäden aufgrund unzulässig hoher Drehmomentspitzen führen zu einem Funktionsverlust und können zu einer unzulässigen Erwärmung des Freilaufs führen!**



### Lebensgefahr!

Bei Einsatz des Freilaufs als Rücklaufsperre muss sichergestellt sein, dass diese im Bedarfsfall nur bei lastfreier und stillstehender Anlage gelöst werden kann.

**Ein Lösen unter Last bewirkt unkontrolliertes Rücklaufen der Anlage. Eine explosionsartige Zerstörung von Anlagenteilen ist möglich.**



### Achtung!

Einbaufreiläufe FN bzw. FSN haben keine eigene Lagerung, so dass eine zentrische Ausrichtung von Innen- und Außenring kundenseitig vorzusehen ist.



### Achtung!

Es dürfen keine unzulässigen Torsionsschwingungen (Amplituden und Frequenzen, die zu einer Be- und Entlastung des Freilaufs in rascher Folge führen etc.) auftreten.

**Torsionsschwingungen können zu einem Funktionsverlust und zu einer unzulässigen Erwärmung des Freilaufs führen!**

<b>RINGSPANN</b>	<b>Einbau- und Betriebsanleitung für Einbaufreiläufe FN und FSN</b>			<b>E 08.711</b>	
Stand: 08.12.2010	Version : 05	gez.: Su	gepr.: Ei	Seitenzahl: 9	Seite: 6

## 6. Anlieferungszustand

Die Freiläufe werden einbaufertig geliefert. Sie werden in Korrosionsschutzpapier verpackt geliefert.

## 7. Technische Voraussetzungen für einen sicheren Betrieb

Die Bohrung im Innenring hat normalerweise die Toleranz ISO H7. Als Toleranz der Welle ist dann ISO h6 oder j6 zu verwenden.

Die Passfeder muss Rückenspiel haben und darf in der Breite nur ein geringes Übermaß haben, da sonst der Innenring deformiert werden könnte.

Das Drehmoment am Außenring wird durch eine stirnseitige Passfederverbindung übertragen. Auch hier muss die Passfeder Rückenspiel haben und darf in der Breite nur ein geringes Übermaß haben, da sonst der Außenring deformiert werden könnte.

Als Toleranz für die Gehäusebohrung ist ISO H7 oder G7 vorzusehen.

## 8. Einbau

Reinigen Sie sorgfältig die Gehäusebohrung für den Außenring und den Wellenbereich für den Innenring.

Vor Einbau des Freilaufs muss die Drehrichtung der Maschine oder Anlage festgestellt werden.

Markieren Sie diese Drehrichtung mit einem Pfeil auf der Welle, auf die der Innenring des Freilaufs montiert werden soll.

Vergewissern Sie sich, ob die Freilaufrichtung des Freilaufs mit der auf der Welle markierten Drehrichtung übereinstimmt.



### Achtung!

Bei Einsatz des Freilaufs als Rücklaufsperrung darf der Antrieb nicht mehr entgegen der Freilaufdrehrichtung gestartet werden, da sonst der Freilauf zerstört werden könnte!

Die Montage des Freilaufs auf die Welle bzw. in die Gehäusebohrung muss durch einen stirnseitigen gleichmäßigen Druck auf den Innen- und Außenring erfolgen.


Sichern Sie den Freilauf-Innenring axial auf der Welle.




### Achtung!

Die übertragbaren bzw. spezifizierten Drehmomente sind nur garantiert, wenn der zulässige Rundlauffehler zwischen Welle und Außenringlaufbahn eingehalten wird. Das Einhalten der zulässigen Rundlauffehler muss durch die kundenseitig festgelegte Lagerung und Zentrierung der Freilaufteile gewährleistet sein.



 **Achtung!**  
Innen- und Außenring des Freilauf dürfen axial nicht gegeneinander verspannt werden.

 **Achtung!**  
Falls der zulässige Rundlauffehler der Kundenwelle zur Aufnahmebohrung des Freilaufs im Kundenteil (siehe Tabelle 1) überschritten wird, sind die maschinenseitigen Ursachen für die unzulässigen Laufabweichungen zu ermitteln und abzustellen!

**Tabelle 1:**

Freilaufgröße	Zulässiger Rundlaufabweichung Kundenwelle zur Aufnahmebohrung des Freilaufs [mm]
FN/FSN 8	0,02
FN/FSN 12	0,02
FN/FSN 15	0,02
FN/FSN 17	0,04
FN/FSN 20	0,04
FN/FSN 20	0,04
FN/FSN 25	0,04
FN/FSN 30	0,04
FN/FSN 40	0,06
FN/FSN 45	0,06
FN/FSN 50	0,06
FN/FSN 60	0,10
FN/FSN 70	0,10
FN/FSN 80	0,10

Damit diese Werte eingehalten werden können, sollten direkt neben dem Freilauf Rillenkugellager mit normaler Lagerluft anordnet werden.

## 9. Überprüfung vor Inbetriebnahme

Der leichte Leerlauf des Freilaufs muss vor Inbetriebnahme geprüft werden.

Es ist eine Ölschmierung mit der vorgeschriebenen Ölqualität gemäß Punkt 11 dieser Betriebsanleitung vorzusehen.

Wir empfehlen einen Ölstand bis zur Wellenmitte bei horizontalen Einbau des Freilaufs.

<b>RINGSPANN</b>	<b>Einbau- und Betriebsanleitung für Einbaufreiläufe FN und FSN</b>			<b>E 08.711</b>	
Stand: 08.12.2010	Version : 05	gez.: Su	gepr.: Ei	Seitenzahl: 9	Seite: 8

## 10. Wartung



### Achtung!

Der erste Ölwechsel ist nach 20 Betriebsstunden vorzunehmen!

Mit dem ersten Ölwechsel sollen alle Partikel, die beim „Einlaufen“ der Bauteile entstehen, aus dem Freilauf entfernt werden. Daher ist dieser Ölwechsel für die Lebensdauer des Freilaufes von großer Bedeutung.

Danach sind die Ölwechsel spätestens alle 2.000 Betriebsstunden erforderlich.



### Information!

Für längere Ölwechselintervalle empfehlen wir die Verwendung des synthetischen Schmierstoffs MOBIL SHC 626.

Bei der Verwendung dieses Schmierstoffs ist ein Ölwechsel alle 4.000 Betriebsstunden erforderlich.

Bei Drehzahldifferenzen zwischen Innenring und Außenring kleiner  $100 \text{ min}^{-1}$  können nach Rücksprache gegebenenfalls längere Ölwechselintervalle zugelassen werden.



### Achtung!

Bei auftretenden Dichtproblemen (Leckagen) während des Betriebs ist die Maschine oder Anlage sofort stillzusetzen und nach den Ursachen für die Leckage zu suchen, ggf. ist der Freilauf auszutauschen!




## 11. Schmierstoffe

Vor Inbetriebnahme ist Punkt 9 zu beachten. Zum Nachschmieren oder für den Ölwechsel empfehlen wir die folgenden Ölqualitäten:

<b>Öl-Auswahltable</b>			
<b>Umgebungs- temperatur</b>	<b>Für Umgebungstempere n von 0° bis 50° C</b>	<b>Für Umgebungstempere n von - 15° bis + 15° C</b>	<b>Für Umgebungstempere n von - 40° bis 0° C</b>
<b>Kinematische Viskosität bei 40° C, ISO-VG</b>	<b>46/68 [mm<sup>2</sup>/s]</b>	<b>32 [mm<sup>2</sup>/s]</b>	<b>10 [mm<sup>2</sup>/s]</b>
AGIP	OSO 46/68	OSO 32	OSO 10
ARAL	VITAM GF 46/68	VITAM GF 32	VITAM GF 10
BP	ENERGOL HLP 46/68	ENERGOL HLP 32	AERO HYDRAULIC 1
CASTROL	VARIO HDX	VARIO HDX	ALPHASYNTH 15
CHEVRON	EP HYDRAULIC OIL 46/68	EP HYDRAULIC OIL 32	HYJET IV
DEA	ASTRON HLP 46	ASTRON HLP 32	ASTRON HLP 10
ELF	ELFOLNA 46	ELFOLNA 32	ELF AVIATION HYDRAULIC OIL 20
ESSO	NUTO H 46/68	NUTO H 32	UNIVIS J 13
KLÜBER	LAMORA HLP 46/68	LAMORA HLP 32	Klüberoil 4 UH1-15
MOBIL	D.T.E. 25/26	D.T.E. 24	AERO HF A
SHELL	TELLUS OIL 46/68	TELLUS OIL 32	TELLUS OIL 10
Andere Hersteller	Getriebe- oder Hydrauliköle ohne Festschmierstoffe ISO-VG 46/68	Getriebe- oder Hydrauliköle ohne Festschmierstoffe ISO-VG 32; Automatic- Transmission Fluids [ATF]	Getriebe- oder Hydrauliköle ohne Festschmierstoffe ISO-VG 10; Stockpunkt beachten! Luftfahrt-Hydraulik-Öle ISO-VG 10

Bei Temperaturen über + 50 °C und unter – 40 °C bitten wir um Rückfrage.

	<p><b>Achtung!</b></p> <p>Öle, die reibwertmindernde Zusätze, wie Molybdändisulfid oder ähnliches enthalten, dürfen nur nach Rücksprache mit uns verwendet werden.</p>
---	--