

RINGSPANN® в редукторостроении и электромашиностроении

Компоненты силовых передач и зажимные приспособления



Компания



Штаб-квартира

Бад Хомбург, Германия

Год основания

1944

Представительства

17

Заводы

8

Сотрудники

500

Клиенты

более 6.000 в год

Ассортимент

Компоненты силовых передач
Зажимные приспособления
Системы дистанционного управления

Сведения о компании

Собственные инновационные разработки позволили компании RINGSPANN стать ведущим производителем в области компонентов силовых передач, зажимных приспособлений и систем дистанционного управления. Многие известные компании из таких отраслей, как машиностроение, грузоподъемная техника, энергетика и авиация, успешно работают с нашей компанией. Имея более 75 лет опыта в разработке, проектировании и производстве, мы являемся экспертами в области интеллектуальных технических решений.

Под руководством нашей штаб-квартиры, расположенной в городе Бад Хомбург, 500 сотрудников из 17 представительств по всему миру оказывают персональную поддержку на месте и обеспечивают оперативную поставку нашей продукции. Заводы, находящиеся в важнейших регионах мира, позволяют сделать производство гибким и ориентированным на потребителя.

Клиентская служба - сердце нашей компании. Мы хотим, чтобы вы продолжали выбирать продукцию компании RINGSPANN.

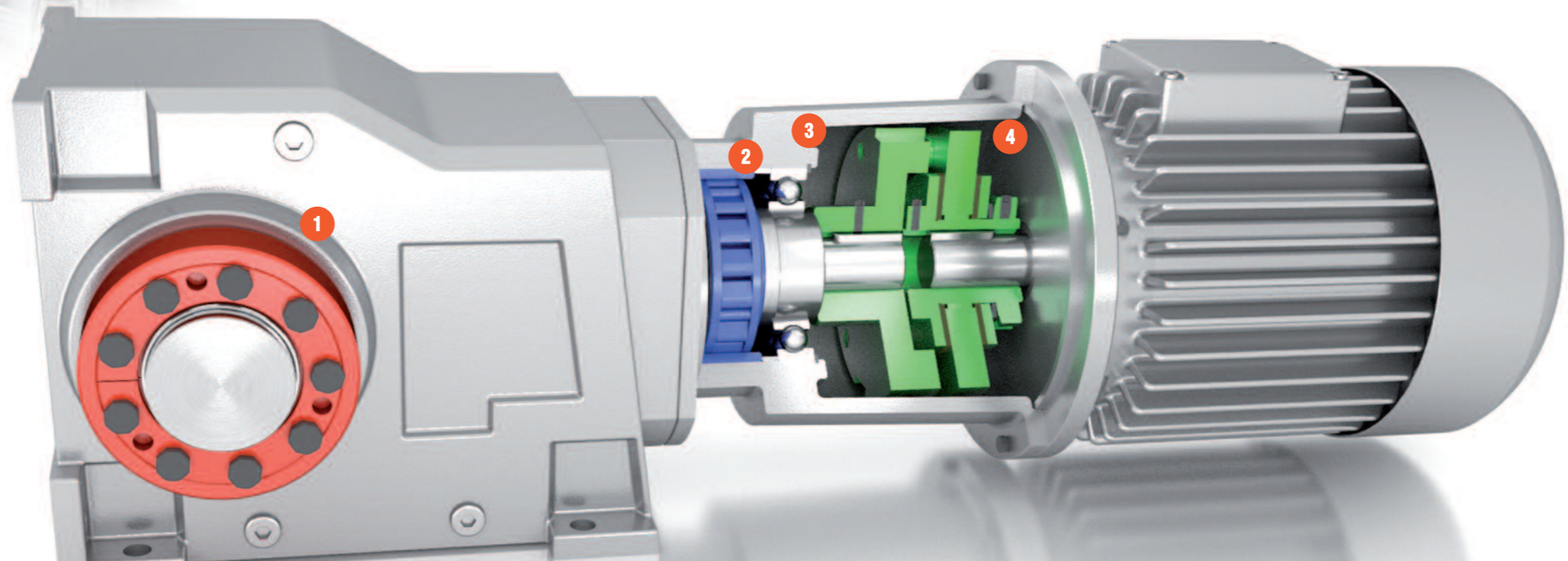
Легенда

- Компания
- Заводы
- Торговые партнеры



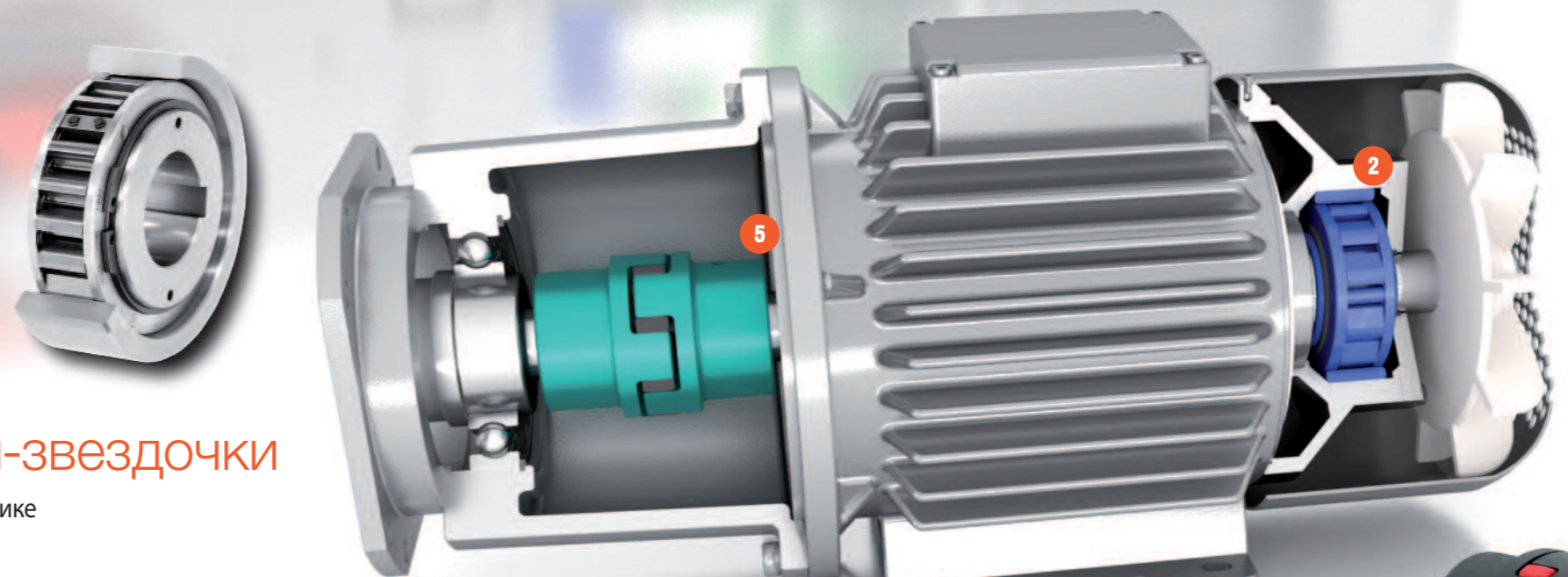
1 Внешние зажимные элементы

для соединения полого вала редуктора и вала оборудования



2 Блокираторы обратного хода

для предотвращения обратного хода оборудования



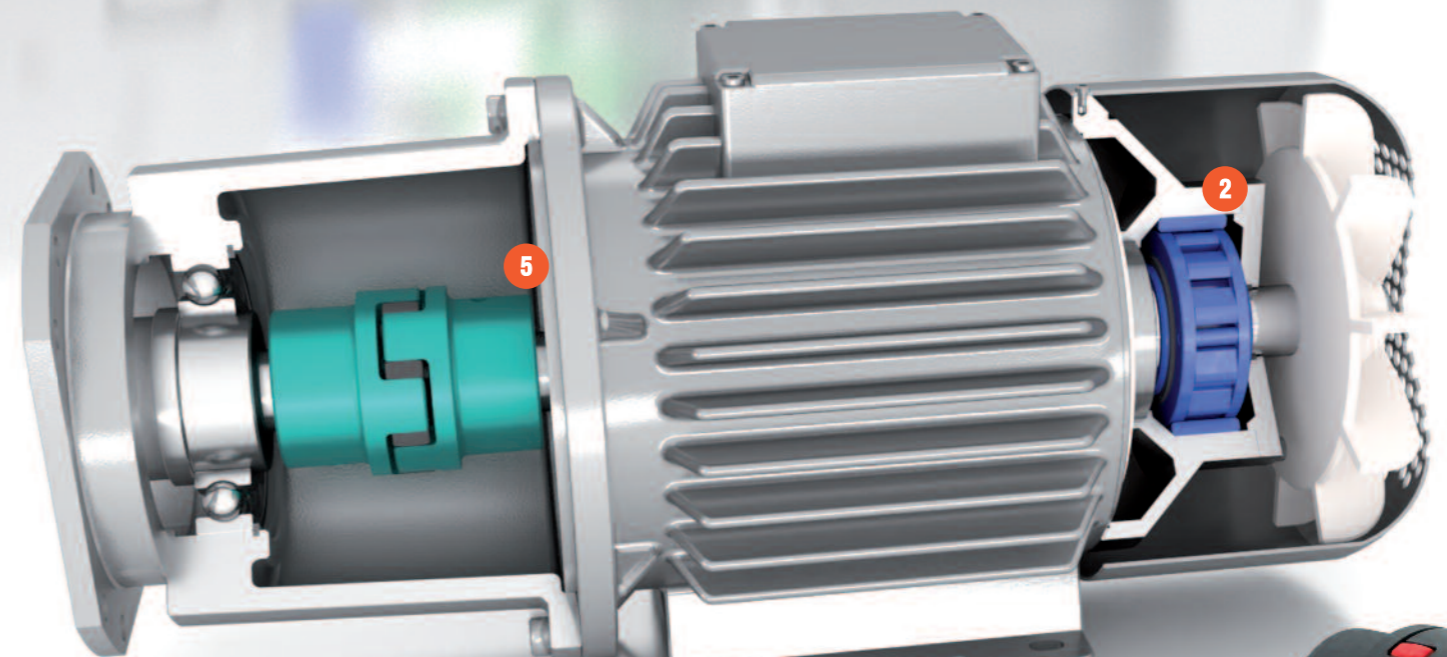
3 Тарельчатые пружины-звездочки

для создания осевого натяга в шариковом подшипнике



4 Фрикционные предохранительные муфты

для разъединения двигателя и редуктора при перегрузке



5 Кулачковые муфты

для крутильно-эластичного соединения двигателя и редуктора



1 Внешние зажимные элементы

для соединения полого вала редуктора и вала оборудования



2 Кулачковые муфты

для крутильно-эластичного соединения двигателя и редуктора



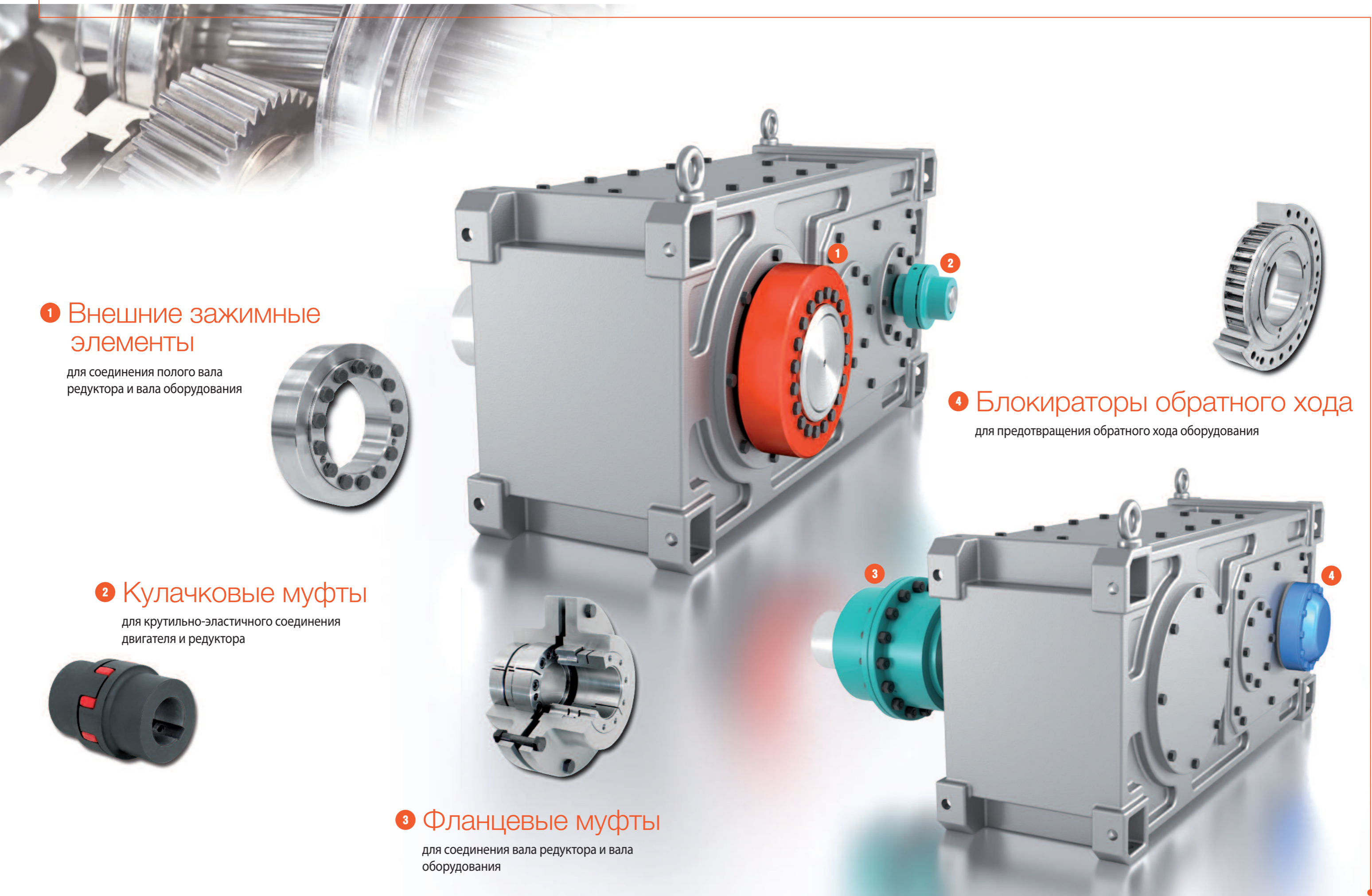
3 Фланцевые муфты

для соединения вала редуктора и вала оборудования



4 Блокираторы обратного хода

для предотвращения обратного хода оборудования





1 Внешние зажимные элементы

для соединения полого вала редуктора и вала оборудования

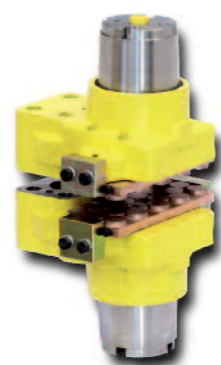
2 Блокираторы обратного хода

для предотвращения обратного хода оборудования



3 Втулочно-пальцевые упругие муфты

для соединения привода и вала редуктора с тормозным диском



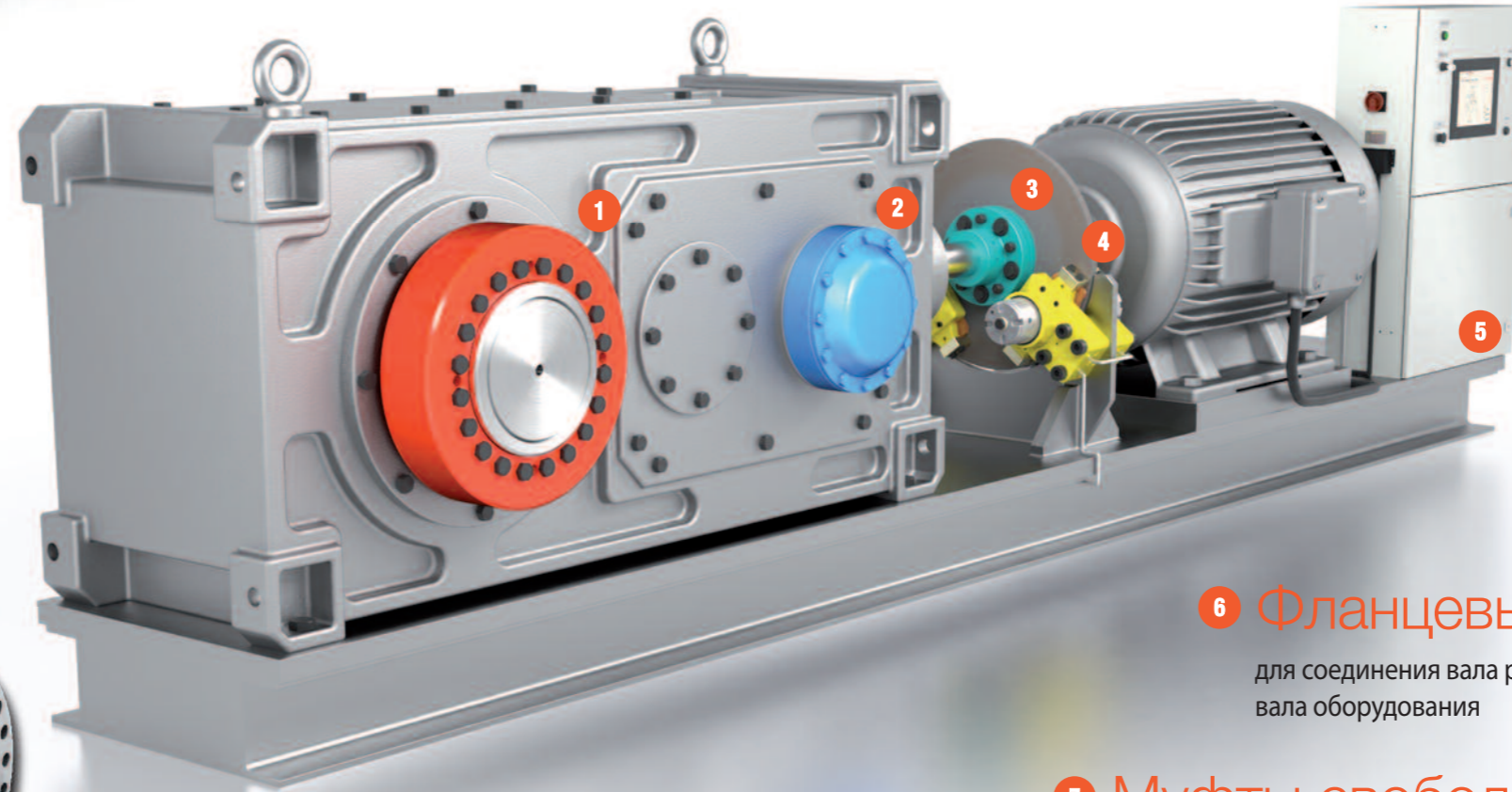
4 Тормозные механизмы

для торможения и удержания в покое оборудования



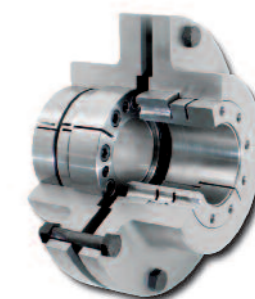
5 Системы управления

для управляемого торможения



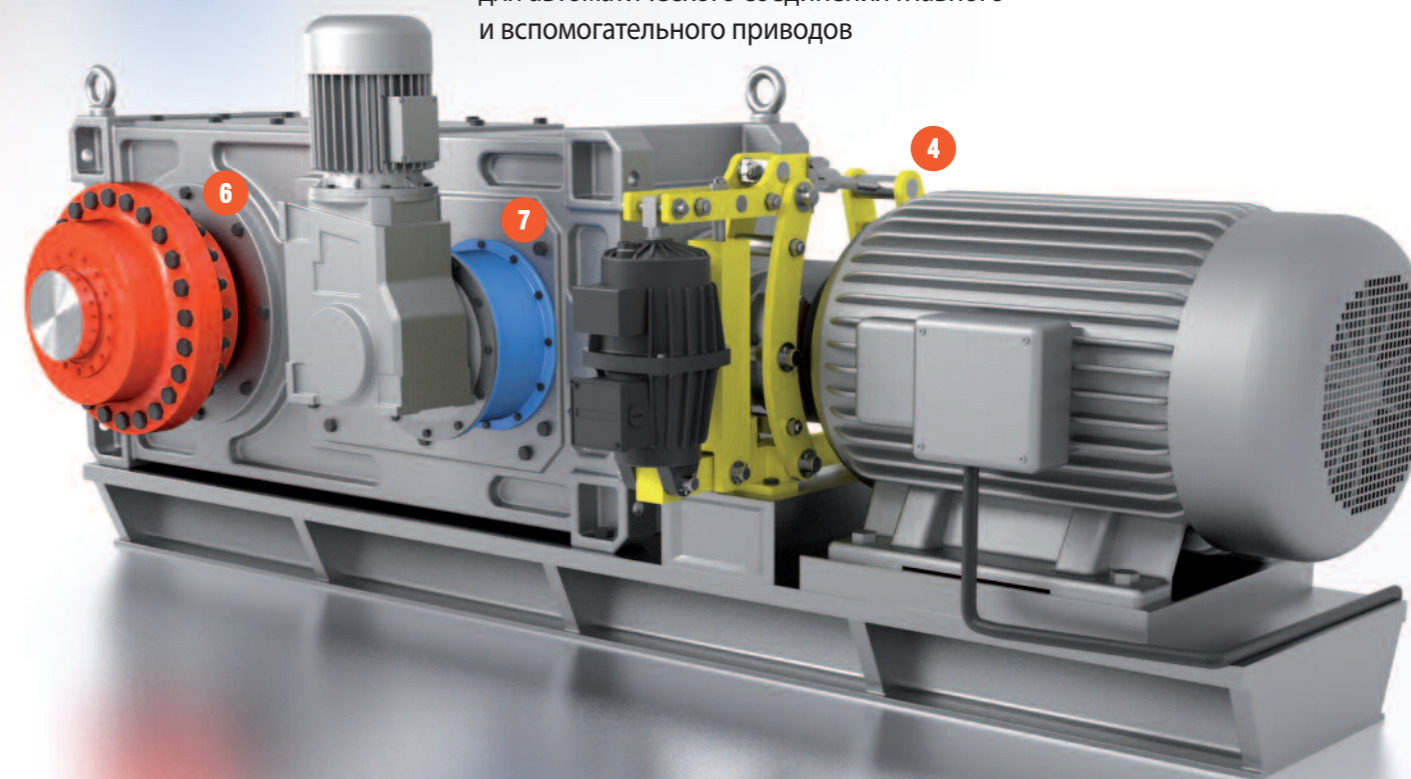
6 Фланцевые муфты

для соединения вала редуктора и вала оборудования



7 Муфты свободного хода в качестве обгонных муфт

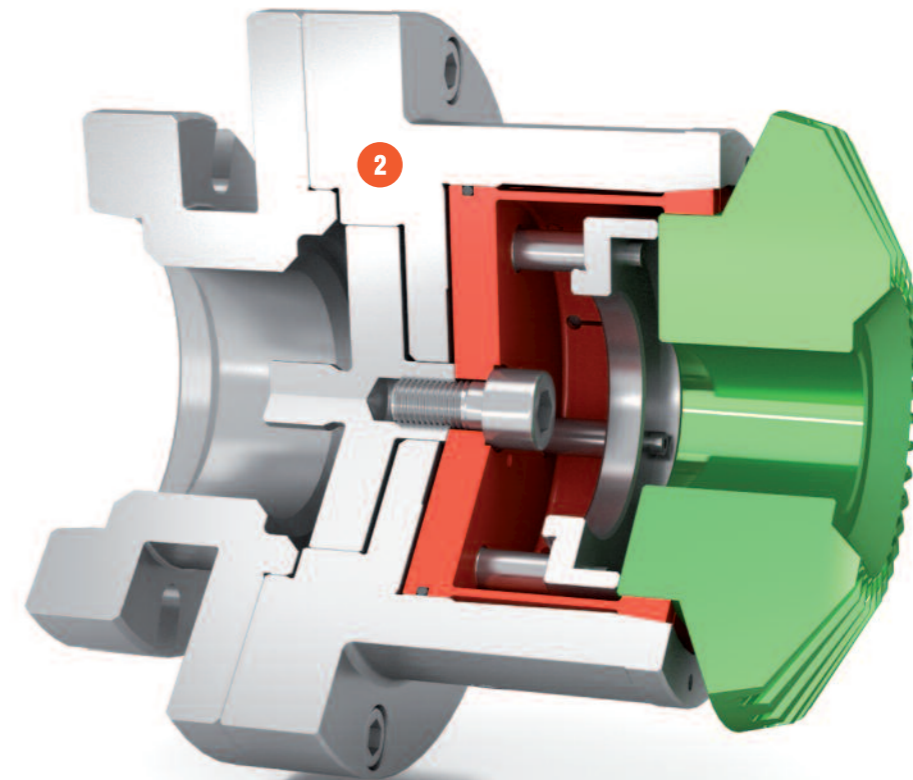
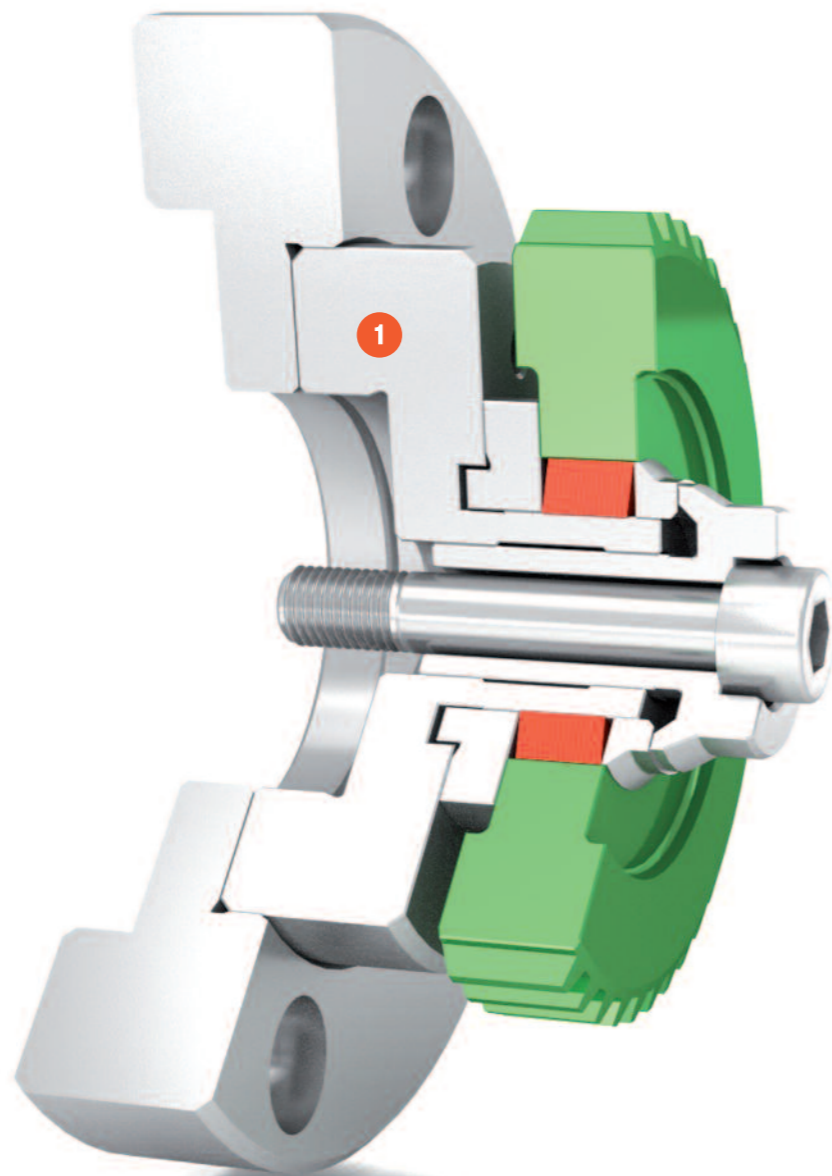
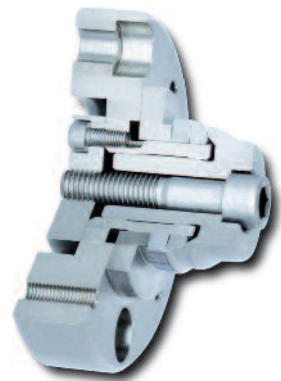
для автоматического соединения главного и вспомогательного приводов





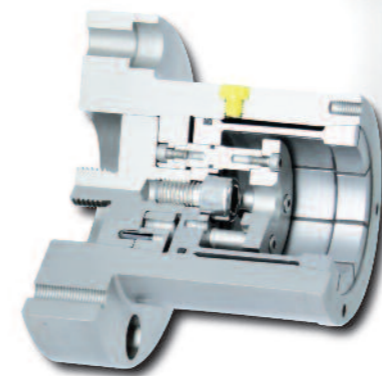
1 Прецизионные зажимные оправки

для зажима зубчатых колес или частей редуктора по внутреннему диаметру



2 Прецизионные зажимные патроны

для зажима зубчатых колес или частей редуктора по наружному диаметру



Германия

RINGSPANN GmbH

Schaberweg 30-38, 61348 Bad Homburg,
Германия • +49 6172 2750
info@ringspann.de • www.ringspann.de

RINGSPANN RCS GmbH

Hans-Mess-Straße 7, 61440 Oberursel, Германия
+49 6172 67 68 50
info@ringspann-rcs.de • www.ringspann-rcs.de

Франция

SIAM - RINGSPANN S.A.

23 rue Saint-Simon, 69009 Lyon, Франция
+33 4 78 83 59 01
info@siam-ringspann.fr • www.ringspann.fr

Великобритания, Ирландия

RINGSPANN (U.K.) LTD.

3, Napier Road, Bedford MK41 0QS,
Великобритания • +44 1234 3425 11
info@ringspann.co.uk • www.ringspann.co.uk

Италия

RINGSPANN Italia S.r.l.

Via A.D. Sacharov, 13, 20812 Limbiate (MB), Италия
+39 02 93 57 12 97
info@ringspann.it • www.ringspann.it

Нидерланды, Бельгия, Люксембург

RINGSPANN Benelux B.V.

Nieuwenkampsmaten 6-15, 7472 DE Goor,
Нидерланды • +31 547 26 13 55
info@ringspann.nl • www.ringspann.nl

Австрия, Венгрия, Словения

RINGSPANN Austria GmbH

Triesterstraße 21, 2620 Neunkirchen, Австрия
+43 26 35 62446
info@ringspann.at • www.ringspann.at

Польша

Radius-Radpol Wiecheć Sp.J.

Ul. Pasjonatów 3, 62-070 Dąbrowa, Польша
+48 61 814 39 28 • info@radius-radpol.com.pl
www.radius-radpol.com.pl

Румыния, Болгария, Молдова

S.C. Industrial Seals and Rolls S.R.L.

Str. Depozitelor, No. 29, 110078 Pitesti, Румыния
+4 0751 22 82 28
mihai@isar.com.ro • www.isar.com.ro

Россия, Беларусь, Казахстан

RINGSPANN Office

Pod'jennaja Street 12, Building 1, Floor 4,
Office 426, 109052 Moscow, Россия
+7 495 911 86 48
Denis.Kalashnikov@ringspann.com
www.ringspann.com.ru

Швеция, Финляндия, Дания,

Норвегия, страны Балтии

RINGSPANN Nordic AB

Industrigatan 7, 61933 Trosa, Швеция
+46 156 190 98
info@ringspann.se • www.ringspann.se

Швейцария

RINGSPANN AG

Sumpfstasse 7, P.O. Box, 6303 Zug,
Швейцария • +41 41 748 09 00
info@ringspann.ch • www.ringspann.ch

Испания, Португалия

RINGSPANN IBERICA S.A.

C/Uzibina, 24-Nave E1, 01015 Vitoria, Испания
+34 945 22 77 50
info@ringspann.es • www.ringspann.es

Чешская Республика, Словакия

Ing. Petr Schejbal

Mezivřší 1444/27, 14700 Prag,
Чешская Республика • +420 222 96 90 22
Petr.Schejbal@ringspann.cz • www.ringspann.com

Украина

"START-UP" LLC.

Saltivske Hwy, 43, letter G-3, office 101,
Kharkiv 61038, Украина • +38 057 717 03 04
start-up@start-up.kh.ua • www.start-up.kh.ua

Азия

Австралия, Новая Зеландия

RINGSPANN Australia Pty Ltd

Unit 5, 13A Elite Way, Carrum Downs Vic 3201,
Австралия • +61 3 9069 0566
info@ringspann.com.au • www.ringspann.com.au

Китай

RINGSPANN Power Transmission (Tianjin) Co., Ltd.

No. 21 Gaoyan Rd., Binhai Science and Technology
Park, Binhai Hi-Tech Industrial, Development Area,
Tianjin, 300458, Китай • +86 22 5980 31 60
info.cn@ringspann.cn • www.ringspann.cn

Индия, Бангладеш, Непал

RINGSPANN Power Transmission India Pvt. Ltd.

GAT No: 679/2/1, Village Kuruli, Taluka Khed, Chakan-
Alandi Road, Pune - 410501, Maharashtra, Индия
+91 21 35 67 75 00 • info@ringspann-india.com
www.ringspann-india.com

Сингапур, Тайвань, АСЕАН

RINGSPANN Singapore Pte. Ltd.

143 Cecil Street, #17-03 GB Building,
Сингапур 069542 • +65 9633 6692
info@ringspann.sg • www.ringspann.sg

Южная Корея

RINGSPANN Korea Ltd.

Chungnam Cheonan-si Dongnam-gu
Mokcheon-eup Samsung 1 Ghil 15-12,
31226, Южная Корея • +82 10 54961 368
info@ringspann.kr • www.ringspann.kr

Америка

Бразилия

Antares Acoplamentos Ltda.

Rua Evaristo de Antoni, 1222, Caxias do Sul, RS,
CEP 95041-000, Бразилия • +55 54 32 18 68 00
vendas@antaresacoplamentos.com.br
www.antaresacoplamentos.com.br

США, Канада, Мексика, Чили, Перу

RINGSPANN Corporation

10550 Anderson Place, Franklin Park, IL 60131, США
+1 847 678 35 81
info@ringspanncorp.com • www.ringspanncorp.com

Африка и Ближний Восток

Египет

Shofree Trading Co.

218 Emtedad Ramsis 2, 2775 Nasr City, Cairo,
Египет • +20 2 2081 2057
info@shofree.com • www.ringspann.com

Израиль

G.G. Yarom Rolling and Conveying Ltd.

6, Hamaktesh Str., 58810 Holon, Израиль
+972 3 557 01 15
noam_a@gg.co.il • www.ringspann.com

Иран

Persia Robot Machine Co. Ltd.

4th Floor, No 71, Mansour St, Motahari Avenue,
Tehran 15957, Иран • +98 21 88 70 91 58-62
info@persiarobot.com • www.ringspann.com

Магриб, Западная Африка

SIAM - RINGSPANN S.A.

23 rue Saint-Simon, 69009 Lyon, Франция
+33 4 78 83 59 01
info@siam-ringspann.fr • www.ringspann.fr

Южная Африка, Африка

южнее Сахары

RINGSPANN South Africa (Pty) Ltd.

96 Plane Road Spartan, Kempton Park,
P.O. Box 8111 Edenglen 1613, Южная Африка
+27 11 394 18 30
info@ringspann.co.za • www.ringspann.co.za